



mamaboard

Gebrauchsanleitung

Instrucciones de uso

Návod k obsluze

Návod na použitie

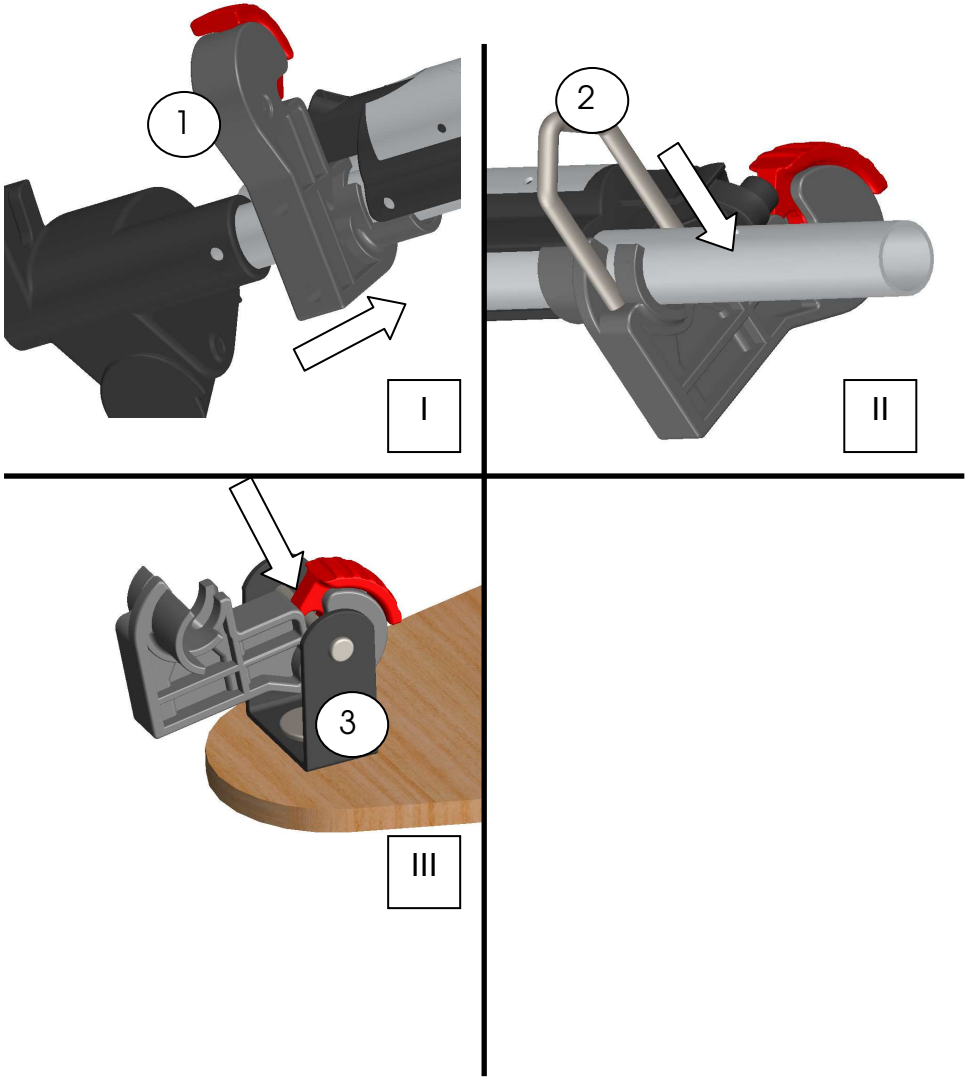
Припочник

Инструкции

TFK Trends for Kids GmbH

Am Industriegleis 9 · D - 84030 Ergolding · Tel.Zentrale + 49 / (0)871 / 973 51 50 · ffk@buggy.de

www.buggy.de



DE	Gebrauchsanleitung und Garantiebestimmungen	4
ES	Instrucciones de uso y condiciones de garantía	7
CZ	Návod k obsluze a záruční podmínky	10
SK	Návod na použitie a podmienky záruky	13
SL	Priročnik in garancijski pogoji	16
BG	Инструкции за употреба и гаранция	19

Gebrauchsanleitung und Garantiebestimmungen

Passend für Jogger III und X Sport

Herzlich willkommen in der Welt von TFK.

Bitte nehmen Sie sich ein Paar Minuten Zeit und lesen Sie die folgenden Hinweise vor der Benutzung sorgfältig durch und bewahren Sie diese auf. Wenn Sie diese Hinweise nicht beachten, kann die Sicherheit Ihres Kindes beeinträchtigt werden!

SICHERHEITSHINWEISE + WARNUNGEN

- Lassen Sie Ihr Kind niemals unbeaufsichtigt!
- Vergewissern Sie sich vor Gebrauch, dass alle Verriegelungen geschlossen sind!
- Benutzen Sie keine Treppen und Rolltreppen!
- Beim Tragen über Treppen und sonstige Hindernisse, unbedingt die Arretierungen überprüfen!
- Das Rollbrett nur bestimmungsgemäß (für eine Person, bis max. 80 kg) benutzen!
- Nicht mit rutschigen Sohlen oder barfuss verwenden!
- Bitte nicht auf das Brett springen, es besteht Kippgefahr für den Wagen!
- Keine Löcher in das Brett bohren!
- Lassen Sie immer eine Hand an der Handbremse, bleiben Sie bremsbereit!
- Fahren Sie nicht unter Einfluss von Drogen, Medikamenten, Alkohol und anderen wahrnehmungsbeeinträchtigenden Substanzen!
- Fahren Sie langsam in Kurven - Kippgefahr!
- Keine TFK- fremden Zubehörteile montieren!

Bitte überprüfen Sie in regelmäßigen Abständen die Bremsen und Verbindungen auf ihre Funktion! Verwenden Sie im Reparaturfall nur originale Ersatzteile!

УКАЗАНИЯ ЗА ПОДДРЪЖКА

- Почиствайте всички части с влажна кърпа.
- Не използвайте агресивни почистващи или смазочни препарати!
- Смазочен спрей върху съваемите глобки и лагерите на колелата ще гарантира гладкото возене.

ГАРАНЦИОННИ УСЛОВИЯ

Приложими са при оправдани рекламации. Като доказателство за покупката, моля запазете касовата бележка до изтичането на гаранцията. Гаранционният срок е за период от 2 години *). Гаранцията влиза в сила от датата на закупуване на продукта. Като дефекти, покривани от гаранцията, се разбират дефекти на материала или производствени недостатъци, които са съществували в момента на приемането на продукта.

Гаранцията е невалидна в следните случаи:

- при нормално износване или повреди, причинени от прекомерни натоварвания (превишаване на максимално допустимото тегло на детето и покупките)
 - повреди, причинени от неподходяща или неправилна употреба;
 - повреди, причинени от неправилно сглобяване и въвеждане в експлоатация;
 - повреди, причинени от небрежна употреба или поддръжка;
 - повреди, дължащи се на неподходящи модификации на продукта;
- Дефектите трябва да се заявят за рекламация своевременно, така че да не причинят последващи повреди!

Имам ли право на гаранция или не?

Повечето TFK продукти се произвеждат най-вече от алуминий и не ръждясват. Все пак има части, които са боядисани, галванизирани или имат друга повърхностна защита. Тези части могат да ръждясат, в зависимост от нивото на поддръжка и натоварване. Това следователно не може да се разглежда като дефект.

- Драскотините са нормални знаци на износване и не са дефект.
 - При влажни и неподсушени текстилни части може да се появи мухъл, но това не е производствен дефект.
 - Избледняването на цветовете от прекомерно излагане на слънчева светлина (UV), от пот, почистващи агенти, износване или прекалено често пране не е дефект и не се покрива от гаранцията.
 - Проверете внимателно по време на покупката дали всички платнени части, шевове, капси, бутони и щипове са пришити и функционират правилно.
 - износени колела, разбира се, са знак на износване. Щетите, причинени от външни влияния не са дефект. Незначителни дисбаланси са неизбежни и не представляват дефект. Винаги при предаване на продукта трябва да се извършва проверка, за да се избегнат рекламации още от самото начало.
- В случай на повреда трябва да се обърнете към Вашия продавач. Ако той не може да отстрани повредата, то вносителят на продукта уведомява съответно TFK Германия, като описва рекламацията и уточнява начина за отстраняване на повредата. Продукти, които са изпратени директно обратно на производителя, НЕ подлежат на гаранционно обслужване.

*) валидни само в страни от ЕС. В другите страни – съгласно съответните гаранционни условия.

НАРЪЧНИК ЗА УПОТРЕБА И СГЛОБЯВАНЕ

(Фиг. I) Закрепете Мамаборда (1) в средата на задната ос. За целта, моля спазвайте следните указания за монтаж:

(Фиг. II) Поставете винта (2) в предвидения за това отвор (3) на закрепващото приспособление на оста, докато четвъртитата му глава легне в предвиденото за това гнездо. Огънете планката (4) около задната ос на Вашата детска количка. Внимавайте, планката (4) да обгръща оста възможно най-плътно и да не се изплъзне главата на винта (2). Сега нахлузете закрепената към дъската шарнирна глава (5) върху закрепващото приспособление на оста (3), така че през отвора (6) и планката (7) винтът (2) да може да се прекара през шлица (7).

(Фиг. III) Завинтете здраво двете части една към друга с помощта на крилчатата гайка (8). Проверете още веднъж дали Мамаборда може да се изплъзне встрани. Ако това е така, опитайте се да поставите планката (4) още по-плътно около задната ос.

Когато не използвате Мамаборда (1), завъртете дъската нагоре и я закрепете с поставения от долната ѝ страна щифт (9) към приспособлението за транспортно обезопасяване (10) на Вашата TFK- количка. (Joggster III)

GEBRAUCHS- UND MONTAGEANLEITUNG

-(Abb. I)

Stecken Sie die Halterung **(1)** des Mamaboard von unten her auf die Hinterradachse des Joggster III oder X mit Sportrad. Schieben Sie es dann in die Mitte, bis es an dem Bremsverteiler anschlägt.

-(Abb. II)

Schieben Sie dann von oben her den U-Bügel **(2)** durch die Halterung **(1)** und befestigen Sie diesen mit 2 Schrauben.

-(Abb. III)

Das Mamaboard kann dann einfach von oben her in die rote Halterung **(3)** eingesteckt werden. Zum Abmontieren des Mamaboards können Sie den roten Knopf nach hinten drücken und das Board nach oben wegziehen.

-(ohne Abb)

Wenn Sie das Mamaboard nicht benutzen, schwenken Sie es nach oben und befestigen Sie es mit dem an der Brettunterseite angebrachten Pin an der Transportsicherung Ihres Joggster III. Für die Sportversion des X finden Sie eine separate Sicherungsschleife im Lieferumfang des Mamaboard. Diese können Sie an einer Seite des X befestigen.

PFLEGEHINWEISE

- Reinigen Sie alle Teile mit einem feuchten Tuch.
- Benutzen Sie keine aggressiven Reinigungs- oder Schmiermittel!
- Ölspray an den Faltgelenken und Radlagern stellt die Leichtgängigkeit sicher.

GARANTIEBEDINGUNGEN

Bei berechtigten Beanstandungen gelten die gesetzlichen Bestimmungen. Zum Nachweis des Erwerbes, bewahren Sie bitte den Kaufbeleg für die Dauer der gesetzlichen Verjährungsfrist auf. Diese beträgt 2 Jahre *) und beginnt mit der Übergabe des Produkts an Sie. Falls bei diesem Produkt Mängel bestehen, beziehen sich diese auf sämtliche Material- und Herstellungsfehler, die zum Zeitpunkt der Übergabe vorliegen. Keine Ansprüche bestehen für:

- Natürlicher Verschleiß und Schäden durch übermäßige Beanspruchung.
- Schäden durch ungeeignete oder unsachgemäße Verwendung.
- Schäden durch fehlerhafte Montage und Inbetriebnahme.
- Schäden durch nachlässige Behandlung oder Wartung.
- Schäden durch unsachgemäße Änderungen am Wagen.

Fehler müssen unverzüglich gemeldet werden, damit keine Folgeschäden entstehen!

Reklamationsfall oder nicht?

TFK Produkte sind meist zu einem hohen Teil aus Aluminium gefertigt und somit rostfrei. Manche Teile sind jedoch auch lackiert, verzinkt oder haben eine sonstigen Oberflächenschutz. Je nach Wartung oder Beanspruchung können diese Teile auch rosten. Hierbei handelt es sich dann um keinen Mangel.

- Kratzer sind normale Verschleißerscheinungen und kein Mangel.
- Feuchte Textilien, die nicht getrocknet und ausreichend gelüftet werden, können schimmeln und stellen keinen produktionsbedingten Mangel dar.
- Durch Sonneneinstrahlung, Schweiß, Reinigungsmittel, Abrieb oder zu häufiges Waschen ist ein Ausbleichen nicht auszuschließen und somit kein Mangel.
- Bitte prüfen Sie beim Kauf genau, ob alle Stoffteile, Nähte, Druckknöpfe und Reisverschlüsse ordnungsgemäß vernäht sind und funktionell in Ordnung sind.
- Abgefahrene Räder sind natürliche Verschleißerscheinungen. Schäden durch äußere Einwirkungen sind kein Mangel. Leichte Unwucht ist nicht vermeidbar und stellt keinen Mangel dar.

Der Übergabe-Check soll immer durchgeführt werden, um Reklamationen schon im Vorfeld zu vermeiden. Wenn Sie später einen Fehler feststellen, melden Sie diesen unverzüglich bei Ihrem Händler. Dieser wird sich bei uns melden, um die weitere Vorgehensweise zu besprechen. Unangemeldete oder unfreie Sendungen bei TFK werden nicht akzeptiert.

***) gültig nur in der EU. In anderen Ländern sind die jeweils gesetzlichen Fristen gültig.**

Инструкции за употреба и гаранция

Добре дошли в света на TFK! Моля, отделете няколко минути, прочетете внимателно следващите инструкции преди употреба и ги запазете на сигурно място. Ако не спазвате указанията, безопасността на детето Ви може да бъде застрашена!

ИНСТРУКЦИИ ЗА БЕЗОПАСНОСТ И ПРЕДУПРЕЖДЕНИЯ

ВНИМАНИЕ: Не оставяйте детето си без надзор.

ВНИМАНИЕ: Преди използване проверете дали всички заключващи механизми са заключени! **ТОВА НЕЩО ИМА ЛИ**

ЗАКЛЮЧВАЩИ МЕХАНИЗМИ?

- Не ползвайте стълби и ескалатори, когато има дете в количката!

- Използвайте скейтборда само по предназначение (за едно лице, до макс. 80 кг)!

- Не използвайте с хлъзгави подметки или с боси крака!

- Моля, не скачайте върху дъската, съществува опасност от преобръщане на количката!

- Не пробивайте дупки в дъската!

- Винаги дръжте едната си ръка на спирачката, бъдете готови за спиране!

- Не карайте под влиянието на наркотици, медикаменти, алкохол и други вещества, които намаляват способността Ви за възприемане!

- Карайте бавно на завоите – има опасност от преобръщане!

- Използвайте само TFK аксесоари!

Моля, редовно проверявайте функционалността на спирачките и сглобките! В случай на ремонт, моля винаги използвайте оригинални резервни части!

NAVODILA ZA OSKRBO

- Vse dele čistite z vlažno krpo.
- Ne uporabljajte agresivnih čistil ali maziv!
- Za gladko delovanje gibljivih vezi uporabljajte razpršila

GARANCIJSKI POGOJI

V primeru upravičenih pritožb se upoštevajo stalni predpisi. Prosimo, da vaš račun shranite kot dokazilo o datumu nakupa od katerega dalje poteka garancijska doba. Ta traja 2 leti* od vašega prevzema otroškega vozička. Upravičene pritožbe so omejene na materialne in proizvodne napake prisotne ob prevzetju izdelka.

Ne sprejemajo se pritožbe, ki se nanašajo na:

- Naravna obraba in raztrgano mesto ali poškodba povzročena s prekomerno obremenitvijo.
- Poškodbe povzročene zaradi neprimerne ali nepravilne uporabe.
- Poškodbe povzročene zaradi nepravilne montaže ali priprave.
- Poškodbe povzročene zaradi nepazljive uporabe ali vzdrževanja.
- Poškodbe povzročene zaradi neprimerne spremembe na izdelku.

Napaka mora biti nemudoma prijavljena, da se prepreči posledična okvara!

Napaka za reklamacija ali ne?

Večina TFK izdelkov je narejenih pretežno iz aluminija in je zato odpornih proti rji.

Vendar so lahko nekateri sestavni deli pobarvani ali pocinkani ali imajo katerekoli druge zaščitne premaze. Te deli lahko zarjavijo odvisno od njihovega vzdrževanja in uporabe, kateri so podvrženi. To ne predstavlja napake.

- Praske so rezultat običajne obrabe in niso napaka.
- Če vlažno blago ni posušeno ali ustrezno zračeno, se lahko pojavi plesen. To ni posledica proizvodne napake.
- Bledenje je lahko posledica sončne svetlobe, znojenja, čištil, odrgnjenosti in prekomernega pranja in ni utemeljena napaka.
- Prosimo, da v času nakupa preverite, če so vsi deli blaga, šivi, gumbi in zadrge varno sešiti na mestu in delujejo primerno.
- Obrabljeni kolesa so seveda znak obrabe. Škoda pripisana zunanjim vplivom ni napaka. Rahla neravnovesja so neizogibna in ne predstavljajo napake. Pri primoprodaji mora biti vedno opravljen pregled, da se takoj na začetku prepreči nezaželene probleme. Če napako opazite kasneje, prosimo da o tem nemudoma obvestite vašega pooblaščenega trgovca, ki se bo pri nas pozanimal o nadaljnji obravnavi. TFK ne sprejema nezaprošene pošiljk.

* Uporabno samo znotraj držav EU. V drugih državah veljajo zakonsko predpisani roki.

Instrucciones de uso y condiciones de garantía

Apto para Joggster III y Joggster X Sport

Bienvenido al mundo de TFK

Tómese un par de minutos para leer detenidamente las siguientes instrucciones antes de utilizar el producto, y téngalas siempre a mano. Tenga en cuenta que si no las sigue, puede poner en peligro la seguridad del niño.

INDICACIONES DE SEGURIDAD Y ADVERTENCIAS

- Tenga siempre al niño bajo supervisión.
- Antes de utilizarla, asegúrese de que todos los mecanismos de bloqueo están cerrados.
- No utilice escaleras (mecánicas).
- Antes de subir escaleras o sortear algún obstáculo compruebe que el cochecito está frenado.
- La tabla sólo es apta para el uso para el que ha sido concebida (una persona de 80 kg como máximo).
- No la utilice con suelas resbaladizas ni descalzo.
- No salte sobre la tabla ya que el cochecito podría volcar.
- No perforo la tabla.
- Mantenga siempre una mano en el freno para poder frenar de inmediato.
- No circule bajo los efectos de drogas, medicamentos, alcohol y otras sustancias que puedan mermar su capacidad de reacción.
- Circule lentamente para tomar curvas ya que el cochecito podría volcar.
- No instale piezas de otros fabricantes que no sean TFK.

Compruebe con regularidad que los frenos y las uniones funcionan correctamente. Para la reparación utilice sólo piezas de repuesto originales.

INSTRUCCIONES DE USO Y MONTAJE

-(Fig. I)

Coloque la sujeción **(1)** de la Mamaboard desde abajo en el eje de la rueda trasera del Joggster III o del X con rueda deportiva. Deslícela hacia el centro hasta que haga tope en el distribuidor del freno.

-(Fig. II)

Deslice el estribo **(2)** desde arriba en la fijación **(1)** y asegúrelo con dos tornillos.

-(Fig. III)

Mamaboard ya se puede introducir desde arriba en la fijación roja **(3)**. Para desmontar la Mamaboard presione el botón rojo hacia atrás y empuje la tabla hacia arriba.

-(sin fig.)

Cuando no vaya a utilizar la Mamaboard, levántela y fíjela con la clavija situada en la parte inferior de la tabla en el seguro de transporte del Joggster III.

NAVODILA ZA UPORABO IN NAVODILA ZA MONTAŽO

-(slika I)

Rolko**(1)** Mamaboard pritrдите na sredino zadnje osi otroškega vozička.

Prosimo, da pri tem upoštevate sledeča navodila za montažo.

-(slika II)

Vijaka**(2)** vtaknite v za to predvidene vrtine v osni pritrditvi**(3)**, dokler se vijačna glava ne poleže v za to namenjeno odprtino. Prepričljivo ukrivite spono**(4)** na zadnjo os vašega otroškega vozička. Pri tem pazite, da se spona**(4)** čimbolj tesno oklepa osi in da se vijačna glava**(2)** ne premika. Sedaj obrnite na deski pritrjeno nagibno glavo**(5)** čez osno pritrditvev**(3)** tako, da je vijak**(2)** nameščen čez vrtino**(6)**, spono**(4)** in špranjo**(7)**.

-(slika III)

Sedaj dva dela trdno pritrдите skupaj s krilno matico**(8)**. Še enkrat preverite, če se rolka Mamaboard lahko premika na stran. Če je temu tako, poskusite zožiti spono**(4)**, da tesneje oklepa zadnjo os.

Ko deske Mamaboard**(1)** ne uporabljate, jo obrnite navzgor in jo pritrдите na spodnji strani deske primernem mestu**(9)**, zaradi varnega prevoza**(10)** vašega TFK otroškega vozička (Joggster III).

PRIPROČNIK IN GARANCIJSKI POGOJI

NAVODILA ZA UPORABO IN GARANCIJSKI POGOJI

Primeren za vse modele vozička Joggster

Prisrčno dobrodošli v svetu izdelkov TFK.

Prosimo, da si pred uporabo izdelka, vzamete nekaj minut, da preberete sledeča navodila ter jih skrbno shranite za nadaljnjo uporabo. V primeru neupoštevanja navodil ogrožate varnost vašega otroka!

VARNOSTNA NAVODILA + OPOZORILA

- Vašega otroka nikoli ne puščajte brez spremstva!
- Pred uporabo se prepričajte, da so vsi priključki zaprti!
- Ne uporabljajte stopnic ali tekočih stopnic!
- Ko voziček prenašate čez stopnice in druge ovire, obvezno preverite zapirala!
- Rolka je samo za enega človeka, ki tehta do 80 kg.
- Ne uporabljajte s spolzkimi stopali ali bosonogi!
- Prosimo, da ne skačete na deski, ker se lahko poškoduje!
- V desko ne vrtajte lukenj!
- Vedno imejte eno roko na ročni zavori in podite pripravljeni na zaviranje!
- Ne vozite pod vplivom drog, zdravil, alkohola ali drugih substanc, ki oslabijo zaznavanje.
- Vozite počasi in na lastno odgovornost!
- Ne nameščajte opreme, ki ni izdelek TFK!

Prosimo, da v rednih časovnih presledkih pregledujete delovanje zavor in vezi!

V primeru popravil vas prosimo, da vedno uporabljate samo originalne rezervne dele!

INSTRUCCIONES DE MANTENIMIENTO

- Para limpiar todas las piezas utilice un paño húmedo.
- No utilice detergentes ni lubricantes agresivos.
- Aplique aceite en spray en las articulaciones y los apoyos de las ruedas para que funcionen con suavidad.
- La funda del asiento se puede lavar a mano a 30 °C. No la lave a máquina ni la introduzca en la secadora.

CONDICIONES DE GARANTÍA

En caso de reclamación justificada, se aplicará la normativa legal. Conserve el recibo de la compra como comprobante durante el periodo de garantía legal. La garantía es de 2 años *) y empieza cuando se le entrega el cochecito. Las deficiencias del producto quedan limitadas a los defectos de material y fabricación existentes en el momento de la entrega. La garantía no cubre:

- El desgaste natural ni los daños ocasionados por cargas excesivas.
- Daños derivados de una utilización inadecuada o incorrecta.
- Daños derivados de un montaje y la puesta en funcionamiento inadecuados.
- Daños derivados de un manejo o mantenimiento negligentes.
- Daños derivados de alteraciones improcedentes del cochecito.

Notifique los defectos inmediatamente para evitar daños mayores.

Motivos de reclamación

Los productos de TFK se fabrican principalmente a base de aluminio y, por tanto, son inoxidable. Sin embargo algunas piezas están lacadas, galvanizadas o disponen de otro tipo de protección superficial. Según el mantenimiento y el uso, estas piezas se pueden oxidar. De ser así, esto no se considera un defecto.

- Los rasguños son manifestaciones normales de desgaste y no se consideran un defecto.
- Los tejidos húmedos que no se sequen ni ventilen lo suficiente pueden enmohecerse. Esto no se considera un defecto de fabricación.
- La luz del sol, el sudor, los detergentes, el roce o un lavado muy frecuente pueden decolorar el tejido, lo cual no se considera un defecto.
 - Al comprar el producto, le recomendamos que compruebe si el tejido, las costuras y las cremalleras están bien cosidos y funcionan correctamente.
- El desgaste de las ruedas es una manifestación normal de desgaste. Los daños derivados de acciones externas no se consideran un defecto. Es inevitable que pueda haber algún desequilibrio en el cochecito, lo cual no se considera un defecto. Compruebe por norma el producto al recibirlo para evitar posteriores reclamaciones. Si detecta una tara posteriormente, diríjase a su distribuidor lo antes posible. Éste se pondrá en contacto con nosotros para saber cómo proceder. TFK no acepta envíos sin previo aviso y sin autorización.

*) Válido sólo en la UE. En los demás países regirán los plazos legales que estipule la normativa vigente.

Návod k obsluze – Mamaboard

Lze použít ke kočárkům Joggster III a Joggster X Sport.

Vítejte ve světě TFK. Udělejte si čas a pečlivě si přečtěte následující instrukce a uschovejte je pro pozdější nahlédnutí! Pokud nebudete postupovat podle návodu můžete ohrozit bezpečnost vašeho dítěte.

VAROVÁNÍ

Nikdy nenechávejte dítě bez dozoru! Před použitím se ujistěte, zda jsou všechna připevnění správně zajištěná! Nepoužívejte mamaboard na schodech a eskalátorech! Vždy zkontrolujte uchycení při nošení do schodů i přes jiné překážky! Mamaboard je určen pouze pro jednu osobu (do max. 80 kg)! Při jízdě na Mamaboardu nepoužívejte obuv s kluzkou podrážkou a nebuďte naboso! Neskákejte na mamaboard, hrozí nebezpečí převrácení kočárku! Nevrtějte do Mamaboardu díry! Budte vždy připraveni zabrzdit a mějte stále jednu ruku na ruční brzdě! Nejezděte pod vlivem drog, léků, alkoholu a jiných látek, které ovlivňují vnímání! V zatáčkách jezděte pomalu – hrozí nebezpečí sklopení!

Pravidelně kontrolujte veškerá uchycení! Používejte pouze originální náhradní díly.

STAROSTLIVOST A ÚDRŽBA

- Všetky části čistíte navlhčenou handričkou.
- Nepoužívejte agresivně čistiace prostředky.
- V případě potreby jemne aplikujte malé množství přípravku (napr. WD 40) do uložení koliesok tak, aby prípravok prenikol medzi súčiastky.

ZÁRUČNÉ PODMIENKY

Dodávateľ poskytuje záručnú dobu 24 mesiacov odo dňa predaja. Počas tejto doby odstráni servisná opravovňa bezplatne všetky poruchy výrobku spôsobené výrobnou závadou alebo chybným materiálom tak, aby mohol byť riadne používaný. Nárok na záručnú opravu sa nevzťahuje na vady spôsobené vonkajšími podmienkami, napr. poruchy zavinené nesprávnym používaním, zaobchádzaním, neodbornými opravami alebo opotrebením. V prípade neoprávnenej reklamácie budú účtované náklady spojené s reklamačným konaním. Záručná doba sa v prípade záručnej opravy predlžuje o dobu, po ktorú bol výrobok v servisnej opravovni. Reklamácie sa uplatňujú v predajni, kde bol výrobok zakúpený. Predávajúci je povinný zákazníkovi pri predaji výrobok riadne predviesť a vyplniť záručný list. Záručný list a doklad o kúpe je treba vo vlastnom záujme uschovať pre prípadnú záručnú opravu. Záruka je neprenosná. Záručný list musí byť originál a musí mať vyplnené všetky údaje. Reklamáciu je nevyhnutné uplatniť bez zbytočného odkladu, ihneď, ako sa vada objaví. Prípadné predĺženie pri pokračujúcom užívaní môže zapríčiniť prehĺbenie vady. Nezabudnite prosím, že záručná doba a životnosť výrobku sú rôzne pojmy. Životnosť je daná spôsobom a intenzitou používania a nemusí byť vždy rovnaká ako záručná doba. Tovar musí byť riadne vyčistený, zbavený všetkých nečistôt a hygienicky nezávadný. Firma je oprávnená odmietnuť prevzatie tovaru, ktorý nebude spĺňať zásady všeobecnej hygieny k reklamačnému konaniu. Zjavné vady (napr. poškodená konštrukcia, chýbajúca zložka) možno reklamovať do desiatich dní od zakúpenia výrobku. Na neskoršie reklamácie nebude braný ohľad. Reklamácia nebude uznaná, ak došlo k strate niektorej zo súčastí mamaboardu. Škrabance a odreniny sú bežným znakom používania a nemožno ich považovať za reklamačnú závalu. Opotrebenie koliesok je bežnou známkou používania. Poškodenie spôsobené vonkajšími vplyvmi nemožno považovať za reklamačnú závalu.

NÁVOD NA OBSLUHU A INŠTRUKCIE K MONTÁŽI

- (obr.)

Pripojte MAMABOARD (1) na stred zadnej nápravy. Prosím postupujte podľa nasledujúcich pokynov na inštaláciu.

- (obr.II)

Ohnite pásik (4) okolo zadnej nápravy vášho kočíka a pritlačte ho späť k úchytke (3). Uistite sa, či je pásik (4) čo najviac stiahnutý. Vložte skrutku (2) do otvoru (6) v úchyte nápravy (5) a súčasne pretiahnite pások (4) otvorom (7).

- (obr.III)

Teraz zaskrutkujte maticu (8). Skontrolujte, či MAMABOARD neschádza k jednej strane. Ak áno, skúste pásik (4) ešte viac pritiahnúť k zadnej náprave.

Ak MAMABOARD (1) nepoužívate, zdvihnite ho hore a pripnite pomocou čapu (9), ktorý je umiestnený na spodnej strane boardu, k poistke (10) na vašom TFK - kočíku.

NÁVOD K OBSLUZE A INSTRUKCE K MONTÁŽI

-(obr.I)

Připojte MAMABOARD (1) na střed zadní nápravy. Prosím postupujte podle následujících pokynů k instalaci.

-(obr.II)

Ohněte pásek (4) kolem zadní nápravy vašeho kočárku a přitlačte jej zpět k úchyte (3). Ujistěte se, zda je pásek (4) co nejvíce stažený. Vložte šroub (2) do otvoru (6) v úchyte nápravy (5) a současně protáhněte pásek (4) otvorem (7).

-(obr.III)

Nyní zašroubujte matici (8). Zkontrolujte, zda MAMABOARD nesjíždí k jedné straně. Pokud ano, zkuste pásek (4) ještě více přitáhnout k zadní nápravě.

Pokud MAMABOARD (1) nepoužíváte, zdvihněte ho nahoru a připněte pomocí čepu (9), který je umístěn na spodní straně boardu, k pojistce (10) na vašem TFK - kočárku.

PÉČE A ÚDRŽBA

- Všechny části čistěte navlhčeným hadříkem.
- Nepoužívejte agresivní čisticí prostředky.
- V případě potřeby jemně aplikujte malé množství přípravku (např. WD 40) do uložení koleček tak, aby přípravek pronikl mezi součástky.

ZÁRUČNÍ PODMÍNKY

Dodavatel poskytuje záruční dobu 24 měsíců ode dne prodeje. Během této doby odstraní servisní opravna bezplatně všechny poruchy výrobku způsobené výrobní závadou či vadným materiálem tak, aby mohl být řádně používán. Nárok na záruční opravu se nevztahuje na vady způsobené vnějšími podmínkami, např. poruchy zaviněné nesprávným používáním, zacházením, neodbornými opravami či opotřebením. V případě neoprávněné reklamace budou účtovány náklady spojené s reklamačním řízením. Záruční doba se v případě záruční opravy prodlužuje o dobu, po kterou byl výrobek v servisní opravě. Reklamace se uplatňují v prodejně, kde byl výrobek zakoupen. Prodávající je povinen zákazníkovi při prodeji výrobek řádně předvést a vyplnit záruční list. Záruční list a doklad o koupi je třeba ve vlastním zájmu uschovat pro případnou záruční opravu. Záruka je nepřenosná. Záruční list musí být originál a musí mít vyplněné veškeré údaje. Reklamaci je nezbytné uplatnit bez zbytečného odkladu, ihned, jakmile se vada objeví. Případné prodloužení při pokračujícím užívání může zapříčinit prohloubení vady. Nezapomeňte prosím, že záruční doba a životnost výrobku jsou různé pojmy. Životnost je dána způsobem a intenzitou používání a nemusí být vždy stejná jako záruční doba. Zboží musí být řádně vyčištěno, zbaveno veškerých nečistot a hygienicky nezávadné. Firma je oprávněna odmítnout převzetí zboží, které nebude splňovat zásady obecné hygieny k reklamačnímu řízení. Zjevné vady (např. poškozená konstrukce, chybějící součást) lze reklamovat do deseti dnů od zakoupení výrobku. Na pozdější reklamace nebude brán zřetel. Reklamace nebude uznána, došlo-li ke ztrátě některé ze součástí mamaboardu. Škrábance a oděrky jsou běžným znakem používání a nelze je považovat za reklamační závadu. Opotřebením koleček je běžnou známkou používání. Poškození způsobené vnějšími vlivy nelze považovat za reklamační závadu.

Návod na obsluhu

Vitajte vo svete TFK. Urobte si čas a pozorne prečítajte nasledujúce inštrukcie a uschovajte ich pre neskoršie nahliadnutie. Ak nebudete postupovať podľa návodu, môžete ohroziť bezpečnosť vášho dieťaťa.

VAROVANIE

Nikdy nenechávajte dieťa bez dohľadu! Pred použitím sa uistite, či sú všetky prípevnenia správne zaistená! Nepoužívajte mamaboard na schodoch a eskalátoroch! Vždy skontrolujte uchytenie pri nosení do schodov aj cez iné prekážky! Mamaboard je určený len pre jednu osobu (do max 80 kg)! Pri jazde na Mamaboardu nepoužívajte obuv s klzkou podrážkou a nebuďte naboso! Neskáčte na mamaboard, hrozí nebezpečenstvo prevrátenia kočíka! Nevrtajte do Mamaboardu diery! Buďte vždy pripravení zabrzdiť a majte stále jednu ruku na ručnej brzde! Nejazdite pod vplyvom drog, liekov, alkoholu a iných látok, ktoré ovplyvňujú vnímanie! V zákrutách jazdite pomaly - hrozí nebezpečenstvo sklopení!

Pravidelne kontrolujte všetky uchytenia! Používajte len originálne náhradné diely.